



MAUNFELD

ТЕХНИКА НОВОГО ВРЕМЕНИ

RU

ПОДРОБНАЯ ИНСТРУКЦИЯ

ПО ЭКСПЛУАТАЦИИ ПАРОВОЙ ШВАБРЫ:
MF-1937BL PRO / MF-1937XX



Ver.02

www.maunfeld.ru

БЛАГОДАРИМ ВАС

за доверие и поздравляем с приобретением нового изделия.

Для более удобного и простого использования изделия мы подготовили подробную инструкцию по эксплуатации. Пожалуйста, внимательно прочитайте данную инструкцию перед установкой или использованием прибора. Она поможет Вам быстрее познакомиться с новым изделием

Данное руководство содержит важную информацию по безопасной установке, использованию Вашего изделия и уходу за ним, а также необходимые предупреждения, которые позволят Вам извлечь максимальную пользу из изделия.

Храните данное руководство в надежном и удобном месте с тем, чтобы пользоваться им при необходимости.

Инструкцию по эксплуатации Вы также можете найти на нашем сайте:

www.maunfeld.ru

СОДЕРЖАНИЕ

стр.3 РЕКОМЕНДАЦИИ ПО ТЕХНИКЕ БЕЗОПАСНОСТИ

**МЕРЫ
БЕЗОПАСНОСТИ**

стр.7 ТЕХНИЧЕСКИЕ ДАННЫЕ

**ТЕХНИЧЕСКИЕ
ДАННЫЕ**

стр.8 ОПИСАНИЕ ПРИБОРА

**ОПИСАНИЕ
ПРИБОРА**

стр.10 СБОРКА ПРИБОРА

**ЭКСПЛУАТАЦИЯ
ПРИБОРА**

стр.12 РЕЖИМ ПАРОВОЙ ШВАБРЫ

стр.12 ИНТЕНСИВНОСТЬ ПОДАЧИ ПАРА

стр.13 РЕЖИМ РУЧНОГО ПАРООЧИСТИТЕЛЯ

стр.14 ОПИСАНИЕ АКСЕССУАРОВ

стр.16 ЧИСТКА И УХОД

**УХОД И
ОБСЛУЖИВАНИЕ**

стр.18 УСТРАНЕНИЕ НЕПОЛАДОК

стр.19 ТРАНСПОРТИРОВКА И УТИЛИЗАЦИЯ

стр.20 СЕРВИСНОЕ ОБСЛУЖИВАНИЕ

стр.21 ИНФОРМАЦИЯ ОТ ПРОИЗВОДИТЕЛЯ

**ИНФОРМАЦИЯ ОТ
ПРОИЗВОДИТЕЛЯ**

МЕРЫ БЕЗОПАСНОСТИ

Внимательно ознакомьтесь с инструкцией по эксплуатации и сохраните ее для дальнейшего использования!

Данный прибор был протестирован и сертифицирован в соответствии со всеми действующими стандартами по электрической части и стандартами безопасности.

- Пожалуйста, убедитесь, что вы полностью ознакомились с инструкциями по технике безопасности и эксплуатации, содержащимися в руководстве, прилагаемой к паровой швабре.
- Следуйте инструкции по эксплуатации и храните его в безопасном месте для решения проблем, которые могут возникнуть в будущем.
- Производитель, как и импортер, не несет ответственности перед конечным пользователем, если он по каким-то причинам не ознакомился с Руководством должным образом или оно было утеряно, испорчено, что стало препятствием к его ознакомлению.
- Данный прибор предназначен для бытового использования и не может использоваться для целей не оговоренных настоящим Руководством.
- При использовании электроприбора всегда следует соблюдать основные меры предосторожности.
- Перед подключением прибора к электросети убедитесь, что напряжение, указанное на заводской табличке, соответствует напряжению вашей сети.

РЕКОМЕНДАЦИИ ПО ТЕХНИКЕ БЕЗОПАСНОСТИ

- Для предотвращения поражения электрическим током не погружайте устройство в воду.
- Не направляйте пар на людей, животных, электроприборы или электрические розетки.
- Храните этот прибор и шнур питания в недоступном для детей месте.
- Никогда не тяните за шнур питания при отключении вилки из розетки. Держите шнур прибора вдали от источников тепла.
- Пожалуйста, будьте осторожны при использовании пароочистителя. Пар, выходящий из отверстий, очень горячий.
- Не оставляйте прибор без присмотра при подключении к электросети.
- Не оставляйте прибор подключенным к электрической розетке, когда он не используется.
- Не используйте прибор мокрыми руками.
- Не используйте этот прибор на кожаных изделиях, полированной воском мебели или полах, синтетических тканях, бархате или других деликатных, чувствительных к пару материалах.

Примечание: поверхности, обработанные воском, а также некоторые не восковые полы могут потерять свой блеск из-за воздействия тепла и пара. Перед началом работы рекомендуется протестировать на небольшом малозаметном участке поверхности.

- Никогда не добавляйте в паровую швабру средства для удаления накипи, ароматические, спиртовые или моющие средства, так как это может привести к повреждению и аннулированию гарантии.
- Этот прибор сильно нагревается во время использования, соблюдайте крайнюю осторожность..

Примечание: всегда надевайте подходящую обувь при использовании данного прибора и при смене аксессуаров. Не носите тапочки или обувь с открытым носком.

РЕКОМЕНДАЦИИ ПО ТЕХНИКЕ БЕЗОПАСНОСТИ

- Данное устройство не содержит обслуживаемых пользователем деталей. Все ремонтные работы должны выполняться квалифицированным инженером; неправильный ремонт может подвергнуть пользователя серьезному риску причинения вреда.
- Данный прибор предназначен только для домашнего использования. Он не должен использоваться в коммерческих целях.
- Никогда не оставляйте включенную швабру на полу неподвижной более 15 секунд. Оставление швабры в таком положении может привести к образованию бледного налета на поверхности.
- Чтобы увеличить срок службы вашего прибора, рекомендуется использовать фильтрованную или дистиллированную воду.
- При использовании прибора для очистки конфорок на плите и духовых шкафов не следует направлять пар на какие-либо электрические соединения. Перед очисткой убедитесь, что устройство отключено от сети и полностью охлаждено, прежде чем приступать к очистке.
- Не используйте этот прибор ни для каких других целей, кроме тех, для которых он предназначен.
- Чистящая насадка из микрофибры должна быть правильно установлена перед использованием.
- Никогда не устанавливайте паровой агрегат на основание швабры, так как это может привести к ее повреждению.
- Не используйте прибор в случае неисправности, а также если он был уронен или поврежден каким-либо образом. Не допускайте падения прибора и не подвергайте его ударам.
- Если шнур питания или вилка повреждены, они должны быть заменены квалифицированным инженером, чтобы избежать опасности.
- Используйте только предлагаемые производителем аксессуары или комплектующие. Использование иных принадлежностей может привести к поломке прибора или получению травм.

РЕКОМЕНДАЦИИ ПО ТЕХНИКЕ БЕЗОПАСНОСТИ

СПЕЦИАЛЬНЫЕ МЕРЫ БЕЗОПАСНОСТИ

(В ОТНОШЕНИИ ДЕТЕЙ И ЛЮДЕЙ С ОГРАНИЧЕННЫМИ ВОЗМОЖНОСТЯМИ)

- Не разрешайте детям играть с прибором.
- Прибор не предназначен для использования детьми. Держите прибор и его кабель в недоступном для детей месте.
- В целях безопасности храните упаковку (полиэтиленовую пленку, коробку, пенопластовые вкладыши и прочее) вне пределов их досягаемости.



Внимание! Не разрешайте маленьким детям играть с упаковочной пленкой, так как это может привести к удушью!

- Допускается использование этого устройства лицами с ограниченными физическими, сенсорными и умственными возможностями, а также лицами с недостатком опыта и знаний, если они находятся под присмотром, и им были разъяснены способы безопасного обращения с устройством и опасности с ним связанные.

ЭКОЛОГИЧЕСКОЕ ПРЕДУПРЕЖДЕНИЕ

После распаковки изделия, пожалуйста, выбрасывайте упаковочный материал, принимая во внимание условия безопасности и охраны окружающей среды.

Для переработки ненужного упаковочного материала, выбрасывайте его в специально предусмотренные мусороприемники в зависимости от характера мусора (фольга, картон, пенопласт и т.д.).

Прежде чем выбросить в мусор какое-либо электрическое изделие, отрежьте его кабель, чтобы предотвратить использование этого изделия другими.

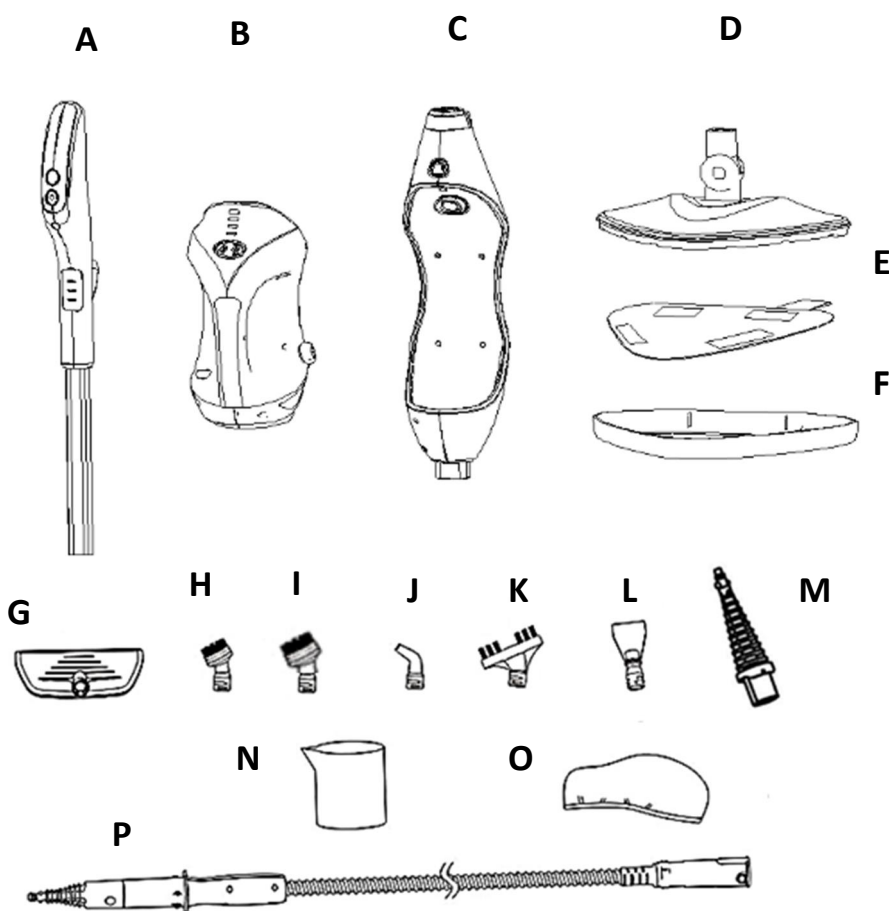
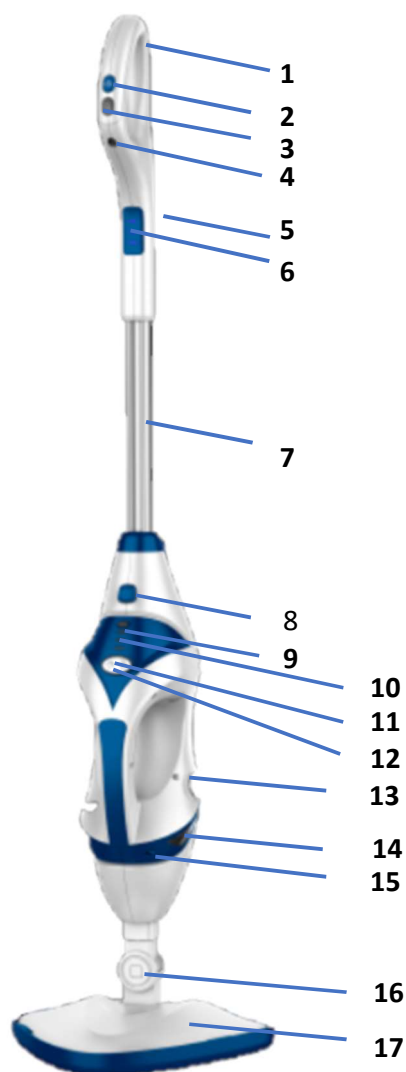


Производитель не несёт ответственности за повреждения, вызванные пренебрежением требованиями безопасности, несоблюдением правил эксплуатации изделия или некорректной настройкой органов управления.

ТЕХНИЧЕСКИЕ ДАННЫЕ

ХАРАКТЕРИСТИКИ	MF-1937BL PRO / MF-1937XX
ПИТАНИЕ ПРИБОРА	От сети электропитания с номинальным напряжением 230 В / 50-60 Гц От батареек тип ААА, 4 шт. (не входят в комплект)
УПРАВЛЕНИЕ	Электронное
МАТЕРИАЛ ИСПОЛНЕНИЯ	Пластик
МАТЕРИАЛ БОЙЛЕРА	Алюминий
ВЫХОДНАЯ МОЩНОСТЬ	1500 Вт
ЕМКОСТЬ БАКА ДЛЯ ВОДЫ	330 мл
МОЩНОСТЬ ПАРА	20 - 35 г/мин
РАЗМЕРЫ (ДхШхГ)	120 х 24,3 х 32,7 см
ВЕС НЕТТО	3,5 кг

ОПИСАНИЕ ПРИБОРА

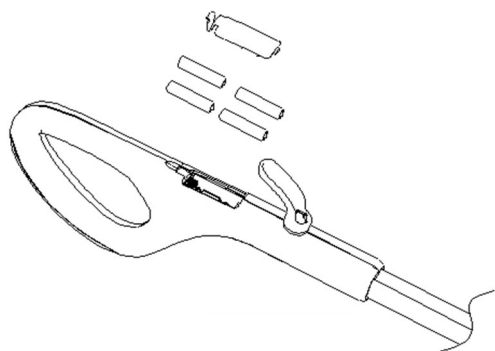


1. Рукоять прибора
2. Кнопка регулировки подачи пара (на рукояти)
3. Кнопка включения/выключения прибора (на рукояти)
4. Датчик
5. Крепление для провода
6. Световой индикатор интенсивности подачи пара
7. Трубка
8. Кнопка отсоединения
9. Датчик

10. Световой индикатор интенсивности подачи пара
11. Кнопка включения/выключения прибора (на корпусе)
12. Кнопка регулировки подачи пара (на корпусе)
13. Крышка резервуара для воды
14. Резервуар для воды
15. Корпус съемного пароочистителя
16. Крепление наконечника швабры
17. Наконечник швабры

ОПИСАНИЕ ПРИБОРА

- А.** Рукоять прибора. **В.** Съемный пароочиститель.
- С.** Основной корпус прибора. **Д.** Наконечник швабры.
- Е.** Насадка из микрофибры.
- Ф.** Насадка для чистки ковровых покрытий. При чистке ковровых покрытий установите рамку поверх насадки или щетки для пола, с прикрепленной к ней тряпкой. Рамка облегчает скольжение щетки по ковру и предотвращает задирание тряпки с краев.
- Г.** Скребок для стекла. Применяется для очистки окон, зеркал, а также кафеля и подобных поверхностей.
- Н.** Малая круглая ворсовая щетка.
- І.** Большая круглая ворсовая щетка. Щетки используются для удаления стойких загрязнений, когда требуется механическое воздействие.
- Ј.** Струйная насадка. Используется для очистки углов, плинтусов, щелей и других труднодоступных мест. Паровое сопло струйной насадки сужено, благодаря чему создается мощная струя пара, которая выбивает грязь из щелей и углублений.
- К.** Плоская ворсовая щетка. Применяется для удаления грязи с различных поверхностей.
- Л.** Скребок. Применяется, когда требуется механическое воздействие.
- М.** Струйная насадка. Используется для очистки углов, плинтусов, щелей и других труднодоступных мест. Паровое сопло струйной насадки сужено, благодаря чему создается мощная струя пара, которая выбивает грязь из щелей и углублений.
- Н.** стакан для наливания воды.
- О.** Ткань для защиты поверхностей от влаги при отпаривании.
- Р.** Шланг для режима ручного пароочистителя.



Данная модель паровой швабры может работать от сети электропитания или от батареек. Батарейки устанавливаются в рукоять прибора. Для работы необходимы 4 батарейки типа ААА.

ЭКСПЛУАТАЦИЯ ПРИБОРА

СБОРКА ПРИБОРА

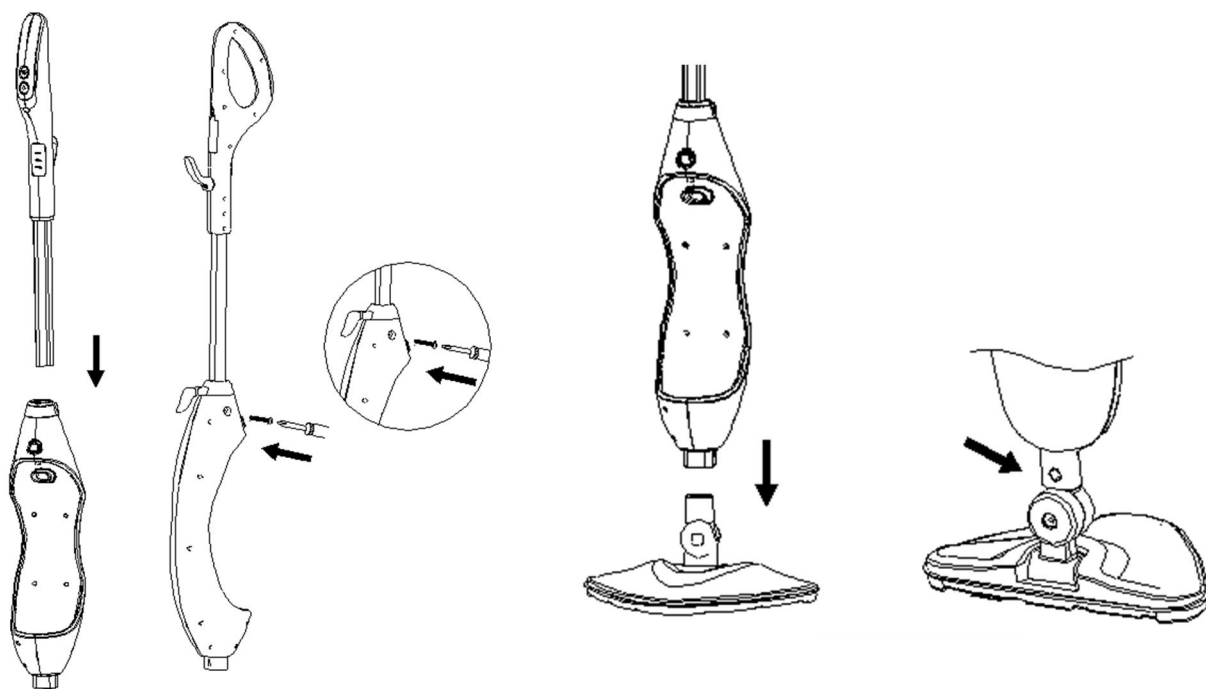
Для подтверждения рабочих характеристик и соответствия требованиям безопасности, каждая паровая швабра прошла испытания на заводе-изготовителе. При сборке прибора в первый раз, вы можете заметить следы от воды на корпусе прибора.



Внимание! Прежде чем приступить к сборке убедитесь, что прибор отключен от сети электропитания и в его резервуаре нет воды.

Присоединение рукояти

1. Вставьте рукоять и трубку в основной корпус прибора до щелчка.
2. Закрепите рукоять в корпусе, завинтив крепежный шуруп с помощью отвертки (отвертка не входит в комплект).



Присоединение наконечника швабры

Вставьте основной корпус прибора в разъем на наконечнике до щелчка.

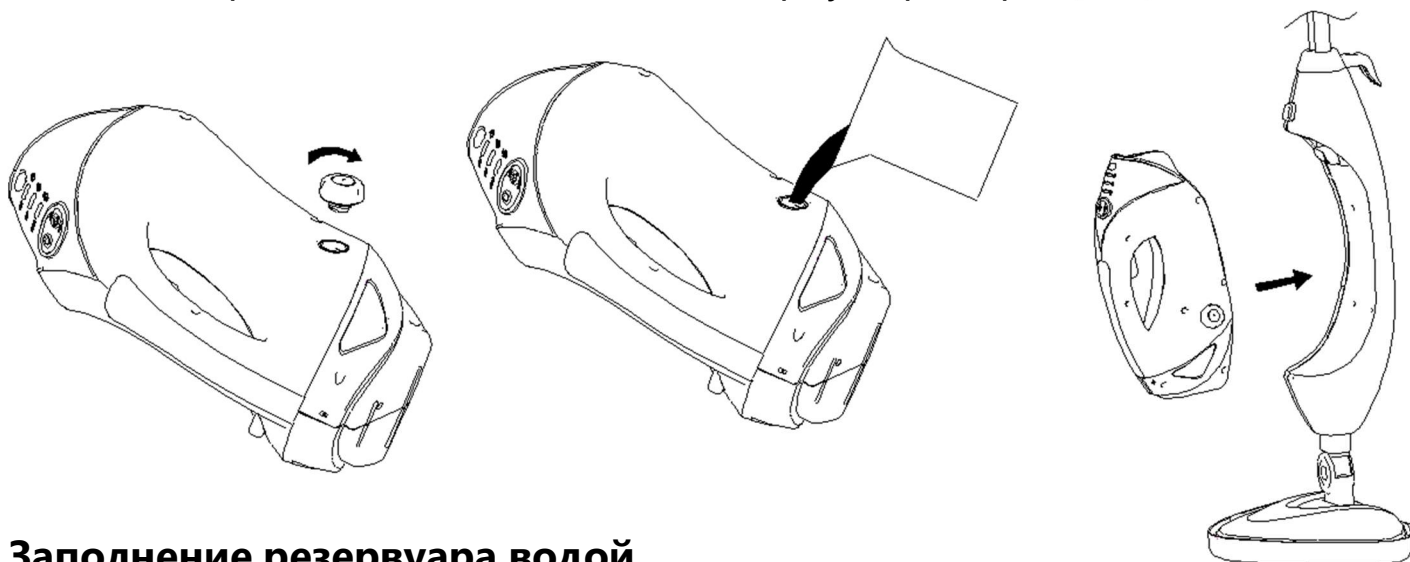
Для отсоединения наконечника нажмите на центр крепления.

Благодаря гибкому креплению, наконечник швабры позволяет производить очистку в труднодоступных углах и в узких пространствах под мебелью.

ЭКСПЛУАТАЦИЯ ПРИБОРА

Присоединение съемного пароочистителя к основному корпусу

Вставьте пароочиститель в основной корпус прибора до щелчка.



Заполнение резервуара водой

Отключите швабру от сети электропитания. Нажмите на кнопку отсоединения пароочистителя и извлеките его из основного корпуса прибора. Отвинтите крышку сборки пароочистителя и залейте в него 330 мл воды. Установите пароочиститель в основной корпус прибора.



Внимание! Никогда не помещайте в резервуар паровой швабры средства для удаления накипи, ароматические, спиртовые или моющие средства, так как это может привести к повреждению прибора и аннулированию гарантии.

Присоединение насадок

- Для присоединения насадки из микрофибры разместите насадку на поверхности наконечника швабры. Для отсоединения насадки, наступите на специальную бирку на насадке и потяните швабру вверх, отсоединяя насадку.
- Насадку для чистки ковровых покрытий необходимо использовать совместно с насадкой из микрофибры. Для установки, вставьте наконечник швабры с надетой насадкой из микрофибры в корпус насадки для чистки ковровых покрытий. Для отсоединения насадки, наступите на специальную бирку на насадке и потяните швабру вверх.

ЭКСПЛУАТАЦИЯ ПРИБОРА

РЕЖИМ ПАРОВОЙ ШВАБРЫ

- Подключите прибор к сети электропитания (если не используются батарейки) и включите его нажав на кнопку на рукояти прибора.
- Загорится красная подсветка и бойлер начнет нагревать воду.
- Для предварительного нагрева прибора потребуется примерно 25 секунд, после чего загорится синяя подсветка и прибор будет готов к использованию.
- Используйте кнопку регулировки подачи пара на рукояти прибора для настройки интенсивности паровой струи (режимы DUST, MOP и SCRUB). Пар будет поступать непрерывно до тех пор, пока устройство не будет выключено или в нем не закончится вода. Если резервуар для воды опустеет, необходимо немедленно выключить прибор и либо завершить его использование, либо долить воды в резервуар.
- Мойте пол возвратно-поступательными движениями. Периодически снимайте тряпку для споласкивания и удаления грязи.
- По окончании использования выключите прибор нажатием на кнопку выключения на рукояти прибора. Отсоедините прибор от сети электропитания.

ИНТЕНСИВНОСТЬ ПОДАЧИ ПАРА

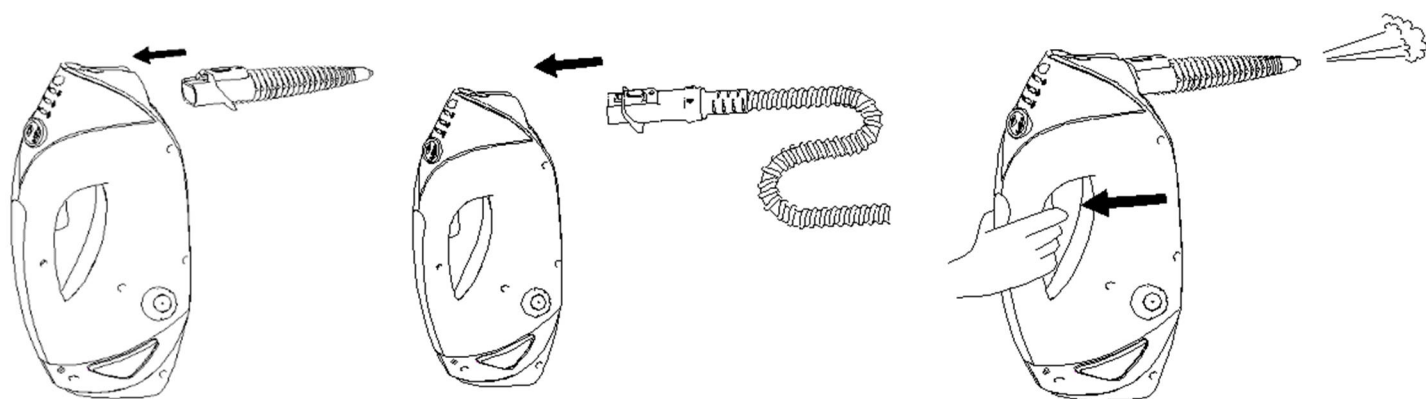
Паровая швабра работает в трех режимах интенсивности подачи пара: DUST, MOP и SCRUB. Переключение режимов осуществляется нажатием на кнопку регулировки подачи пара на рукояти или на основном корпусе прибора. Световой индикатор на рукояти и/или корпусе будет подсвечиваться, показывая выбранный режим.

- Режим DUST активируется при включении прибора и предназначен для легкой уборки, удаления пыли, быстрой очистки поверхностей.
- Режим MOP предназначен для стандартной уборки и чистки поверхностей.
- Режим SCRUB предназначен для интенсивной уборки и тщательной очистки поверхностей.

ЭКСПЛУАТАЦИЯ ПРИБОРА

РЕЖИМ РУЧНОГО ПАРООЧИСТИТЕЛЯ

- Нажмите на кнопку у основания рукояти прибора и извлеките пароочиститель из основного корпуса.
- Подсоедините струйную насадку или удлинительный шланг к разъему в корпусе пароочистителя.
- Установите необходимые насадки на струйную насадку или на удлинительный шланг.
- Подключите прибор к электросети.
- Загорится красная подсветка и бойлер начнет нагревать воду.
- Для предварительного нагрева прибора потребуется примерно 30 секунд, после чего загорится синяя подсветка и прибор будет готов к использованию.
- Используйте регулятор подачи пара для настройки интенсивности паровой струи (режимы DUST, MOP и SCRUB). Для пуска пара нажмите и удерживайте кнопку на внутренней стороне ручки пароочистителя. Если Вы отпустите кнопку, пар перестанет поступать.
- Если резервуар для воды опустеет, необходимо немедленно выключить прибор и либо завершить его использование, либо долить воды в резервуар.
- После окончания работы нажмите на кнопку выключения на корпусе пароочистителя.
- Отключите прибор от электросети.



ЭКСПЛУАТАЦИЯ ПРИБОРА

ОПИСАНИЕ АКСЕССУАРОВ

Аксессуары	Изображение	Применение
Круглые ворсовые щетки		Чистка духовок, плит, душевых кабин, ванн, плитки, игрушек, холодильников и т. д.
Угловая насадка		Чистка плит, кранов, раковин, труднодоступных мест и т. д.
Плоская ворсовая насадка		Очистка линий затирки, отшлифованных или не отшлифованных.
Скребок		Очистка запекшейся грязи и жира. Удаление остатков пищи или других веществ с поверхностей, таких как плиты и духовки.
Струйная насадка		Чистка раковин, кранов, вытяжек, труднодоступных мест и т. д. Также предназначена для крепления других насадок.
Насадка для отпаривания, скребок		Чистка душевых экранов, зеркал, стекол. Удаление складок с диванов, скатертей и т. д.

ЭКСПЛУАТАЦИЯ ПРИБОРА

Насадка и ткань для отпаривания		Пропаривание диванов, скатертей, одежды и т. д.
Насадка из микрофибры		Для генеральной уборки твердых полов и ковров.
Рамка для ковра		Для чистки ковров.
Мерный стакан		Для удобства наполнения прибора водой.

УХОД И ОБСЛУЖИВАНИЕ



Внимание! Перед чисткой прибора убедитесь, что прибор отключен от электросети и достаточно остыл.

- Слейте всю оставшуюся воду из резервуара. Рекомендуется очищать его после каждого использования. Не допускайте застаивания воды в резервуаре
- Вымойте аксессуары в теплой мыльной воде и оставьте сушиться.
- Тряпку для пола можно стирать в стиральной машине при температуре не выше 60°C.



Внимание! Не используйте средство для полоскания, отбеливатели, кондиционеры, чтобы тряпки хорошо впитывали загрязнения.

Если прибор начинает вырабатывать пар медленнее, чем обычно, или перестает вырабатывать пар вообще, возможно, Вам потребуется удалить накипь. Накипь может со временем образовываться на металлических деталях прибора и влиять на его работоспособность. Рекомендуется удалять накипь после каждых 25-50 применений. Частота зависит от жесткости воды.

УХОД И ОБСЛУЖИВАНИЕ

Использование чистящего раствора для удаления накипи.

- Приготовьте раствор из 1/3 белого уксуса и 2/3 водопроводной воды и добавьте в резервуар для воды.
- Закрепите и расположите устройство так, чтобы весь выпущенный пар был направлен в сторону от пола или окружающих предметов и поверхностей.
- Подключите прибор к источнику электропитания и включите его.
- Дайте устройству вырабатывать пар до тех пор, пока весь раствор не будет использован. Повторяйте описанные выше процедуры так часто, как это необходимо для удаления накипи.
- Затем извлеките резервуар и промойте его чистой водой.
- Заполните резервуар по максимуму чистой водой, и потрясите. Выпускайте пар через систему, пока резервуар для воды не опустеет.
- После удаления накипи выполните проверку работоспособности прибора на подходящей изолированной поверхности, чтобы убедиться, что в устройстве не осталось накипи.



Внимание! Не оставляйте прибор без присмотра во время процесса удаления накипи и/или во время использования.

Рекомендация: для уменьшения накипи используйте дистиллированную воду. Не используйте бутилированную воду!

УХОД И ОБСЛУЖИВАНИЕ

УСТРАНЕНИЕ НЕПОЛАДОК

Проблема	Возможная причина	Возможное решение
Снижение интенсивности паровой струи или полное отсутствие пара.	Резервуар для воды может быть пуст.	Наполните резервуар водой.
	Паровое сопло может быть заблокировано.	Очистите паровое сопло.
	Нет электропитания.	Убедитесь, что прибор подключен к сети.
	Подача пара не была включена. Регулятор подачи пара в положении «минимум».	Включите подачу пара, повернув ручку регулятора. Поверните ручку регулировки пара по часовой стрелке до положения «максимум».
Прибор не включается.	Перегорел предохранитель.	Замените предохранитель.
	Шнур питания не подключен.	Подключите шнур к электросети.
	Внутренний предохранитель перегорел. Ручка вставлена неправильно.	Обратитесь в сервисный центр. Убедитесь, что ручка прочно соединена с корпусом паровой швабры.

ТРАНСПОРТИРОВКА

- Храните оригинальную упаковку.
- Перевозите в оригинальной упаковке, придерживайтесь требований указательных знаков по транспортировке, имеющих на упаковке.
- Если оригинальная упаковка отсутствует, примите меры, чтобы уберечь Ваш прибор от внешних ударов. Не кладите на него тяжести.
- При транспортировке прибора держите или ставьте его вертикально к полу.

УТИЛИЗАЦИЯ

Упаковка изготовлена из экологически чистых материалов, которые можно без ущерба для окружающей среды подвергать переработке, складировать на специальных полигонах для хранения отходов и утилизировать. Упаковочные материалы имеют соответствующую маркировку. Символ на изделии или его упаковке указывает, что оно не подлежит утилизации в качестве бытовых отходов. Изделие следует сдать в соответствующий пункт приема электронного и электрооборудования для последующей утилизации. Соблюдая правила утилизации изделия, вы сможете предотвратить причинение ущерба окружающей среде и здоровью людей, который возможен вследствие неподобающего обращения с подобными отходами. За более подробной информацией об утилизации изделия просьба обращаться к местным властям, в службу по вывозу и утилизации отходов или в магазин, в котором вы приобрели изделие.



СЕРВИСНОЕ ОБСЛУЖИВАНИЕ

СЕРВИСНОЕ ОБСЛУЖИВАНИЕ ПОСЛЕ ПРОДАЖИ

Просим вас придерживаться следующих мер:

1. При покупке товара требуйте, чтобы продавец поставил свою отметку в гарантийном талоне.
2. Используйте свое изделие в соответствии с инструкциями по эксплуатации.
3. Если у Вас возникнут вопросы по изделию, Вы можете обратиться в пункты обслуживания по адресам, указанных в Вашем гарантийном талоне.
4. По окончании сервисных работ, не забудьте потребовать у сервисного специалиста отметку в гарантийном талоне.
5. Срок эксплуатации изделия составляет 3 года.
6. Гарантийный срок изделия указан в Гарантийной Карте, которая вложена с инструкцией по эксплуатации.

На всю электротехническую продукцию MAUNFELD распространяется действие Технического Регламента Таможенного Союза :

ТР ТС 004/2011 – «О безопасности низковольтного оборудования».

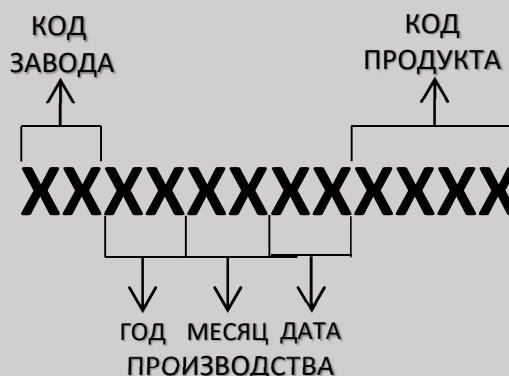
ТР ТС 020/2011 – «Электромагнитная совместимость технических средств».

ТР ЕАЭС 037/2016 – «Об ограничении применения опасных веществ в изделиях электротехники и радиоэлектроники».

ИНФОРМАЦИЯ ОТ ПРОИЗВОДИТЕЛЯ

Каждая паровая швабра MAUNFELD имеет уникальный серийный номер. Серийный номер указан на бирке, распложенной на ручке паровой швабры. Дата производства изделия указана в серийном номере изделия.

Серийный номер состоит из букв и цифр:
Пример:



Торговая марка

MAUNFELD

Тип продукции

Паровая швабра

Модель

MF-1937BL PRO / MF-1937XX

Изготовитель

YUYAO JIJIA ELECTRICAL APPLIANCES CO. LTD.
Zhengxiang West Industry Zone 7#, Ditang street,
Yuyao City, Zhejiang Province, China, Китай.

Уполномоченное
изготовителем
лицо - импортер
на территории Российской
Федерации.

ООО «МАУНФЕЛД РУС»
123182, г. Москва, ул. Щукинская, д. 2, эт. 1,
пом. 170, каб. 1. Тел.: + 7 (495) 380-19-82
www.maunfeld.ru
info@maunfeld.ru

Импортер на территории
Республики Беларусь.

ООО «МАУНФЕЛД БАЙ»
РБ, Минская обл., Минский р-н,
Щомыслицкий с/с, район д. Антонишки,
д.92, корп.1, пом.4.
www.maunfeld.by
info@maunfeld.by
Тел. +375 17 317-35-35



По всем вопросам технического обслуживания, приобретения аксессуаров, а также по вопросам, связанным с региональным сервисным обслуживанием техники MAUNFELD просим вас обращаться в ближайшую авторизованную сервисную службу. Наши специалисты помогут вам в кратчайшие сроки. Список сервисных центров смотрите на сайте:

www.maunfeld.ru

Производитель оставляет за собой право без предварительного уведомления покупателя вносить изменения в конструкцию и комплектацию изделия, а также в инструкцию по эксплуатации.